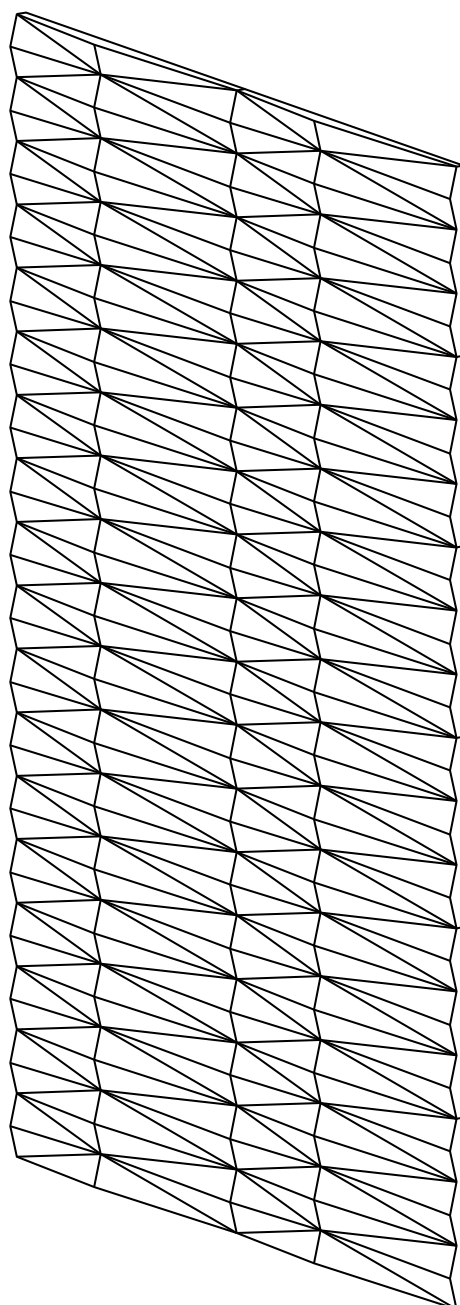


VANK_PANEL

MONTAŻ NA NOŚNIKACH



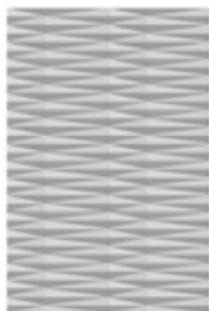
VANK



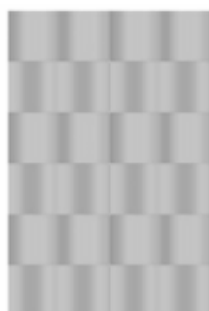
INSTRUKCJA MONTAŻU

PROPOZYCJE UKŁADÓW:

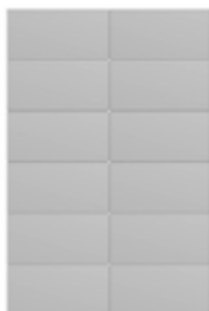
**HORIZONTAL
DIAMOND**



**HORIZONTAL
WAVE**



**HORIZONTAL
FLAT**



**HORIZONTAL
GLOBE**



**HORIZONTAL
LENS**



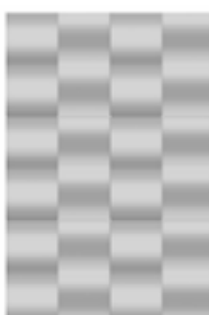
**HORIZONTAL
GLOBE+LENS**



**VERTICAL
DIAMOND**



**VERTICAL
WAVE**



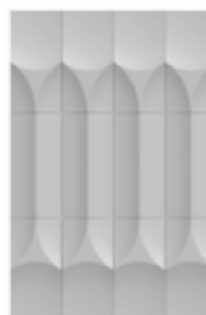
**VERTICAL
FLAT**



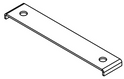
**VERTICAL
ELLIPSE_GLOBE**





**VERTICAL
ELLIPSE_COLUMN**



● ELEMENTY UKŁADU PANELI

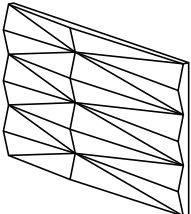
8 X  Łącznik ram

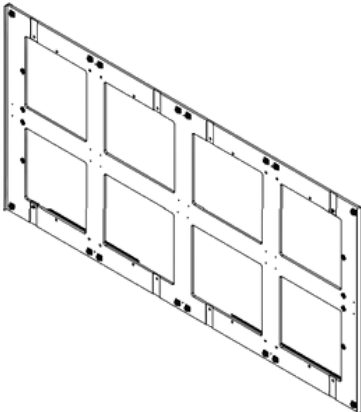
16 X  Śruba M6x10 DIN 7380-2

2 X 
Szyna zawieszkowa dł. 1500mm - dla układów zawieszanych pionowo
lub



Szyna zawieszkowa dł. 2000mm - dla układów zawieszanych poziomo

12 X  Panel

3 X  Nośnik układu paneli

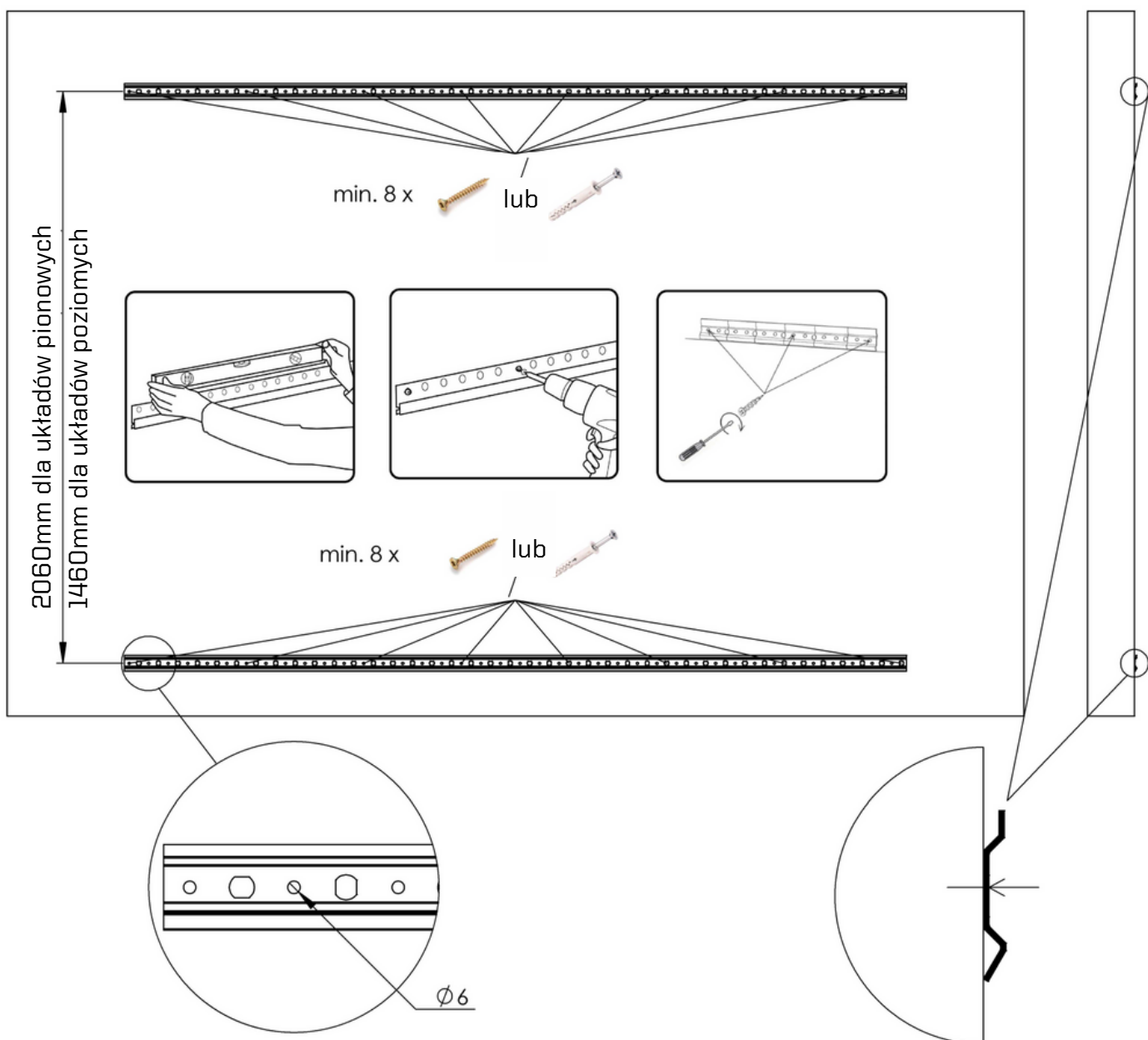
UWAGA!

Układ obejmuje 12 paneli i może być montowany w pionie (160x240cm) lub poziomie (240x160 cm).

Produkt nie zawiera wkrętów i kołków montażowych do ściany - różne rodzaje ścian wymagają różnych typów mocowań; należy zawsze używać śrub i wkrętów odpowiednich do ścian w danym pomieszczeniu.

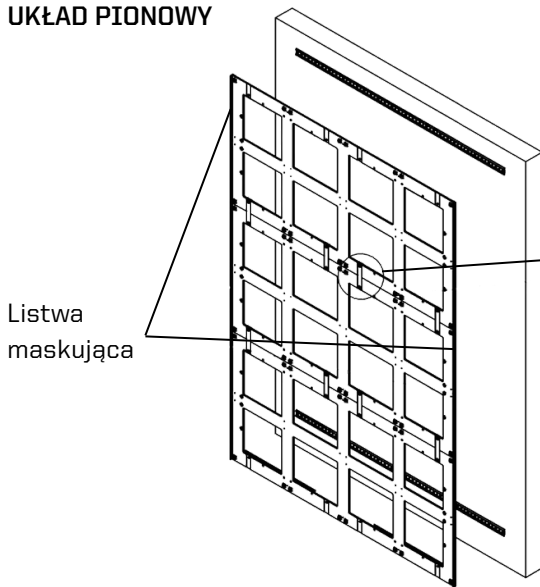
1 MONTAŻ SZYN ZAWIESZKOWYCH NA ŚCIANIE

- Szyny zawieszkowe zamontować równoległe względem siebie, stosować podczas montażu przyrządy typu poziomnica.
- Szyna zawieszkowa nie może być odkształcona, a po zamontowaniu na ścianie należy zwrócić uwagę na płaskość powierzchni ścian.

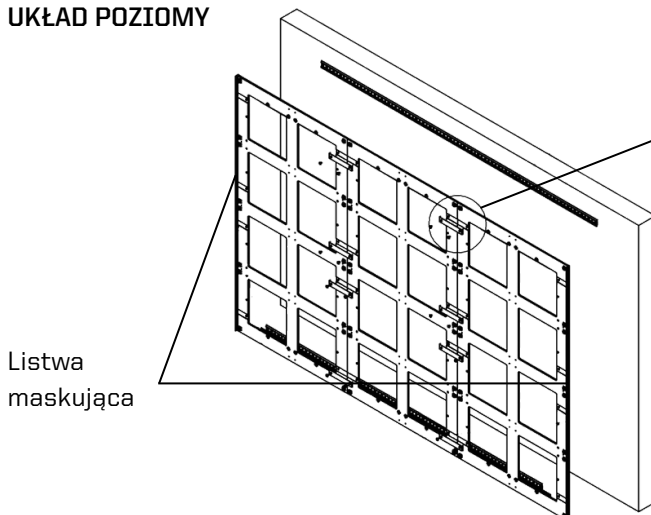


2 MONTAŻ I ZAWIESZANIE NOŚNIKÓW UKŁADU PANELI NA SZYNACH

UKŁAD PIONOWY



UKŁAD POZIOMY

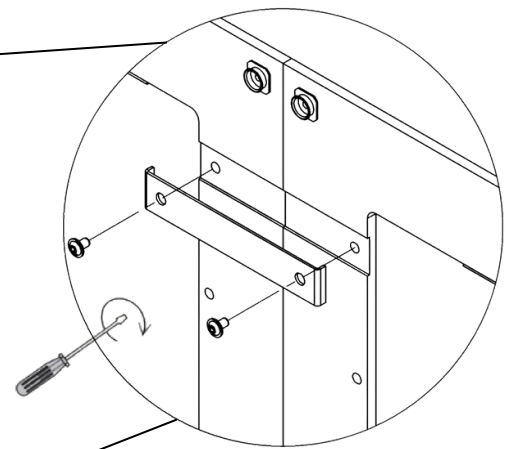


a) Montaż łączników.

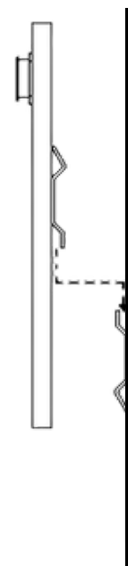
8 X



16 X

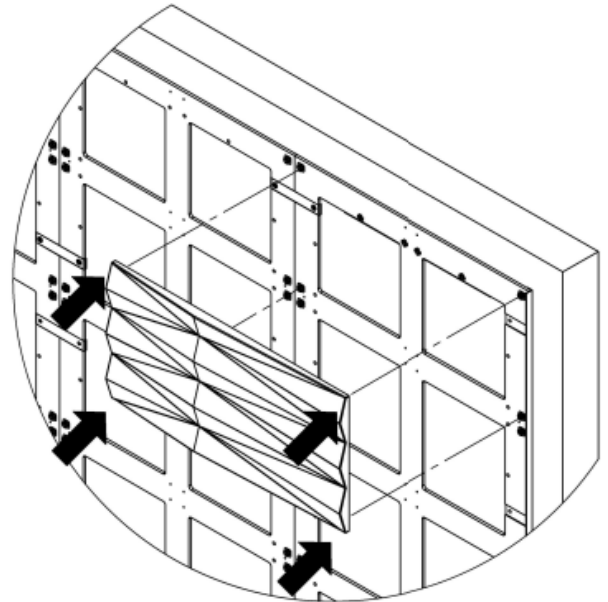
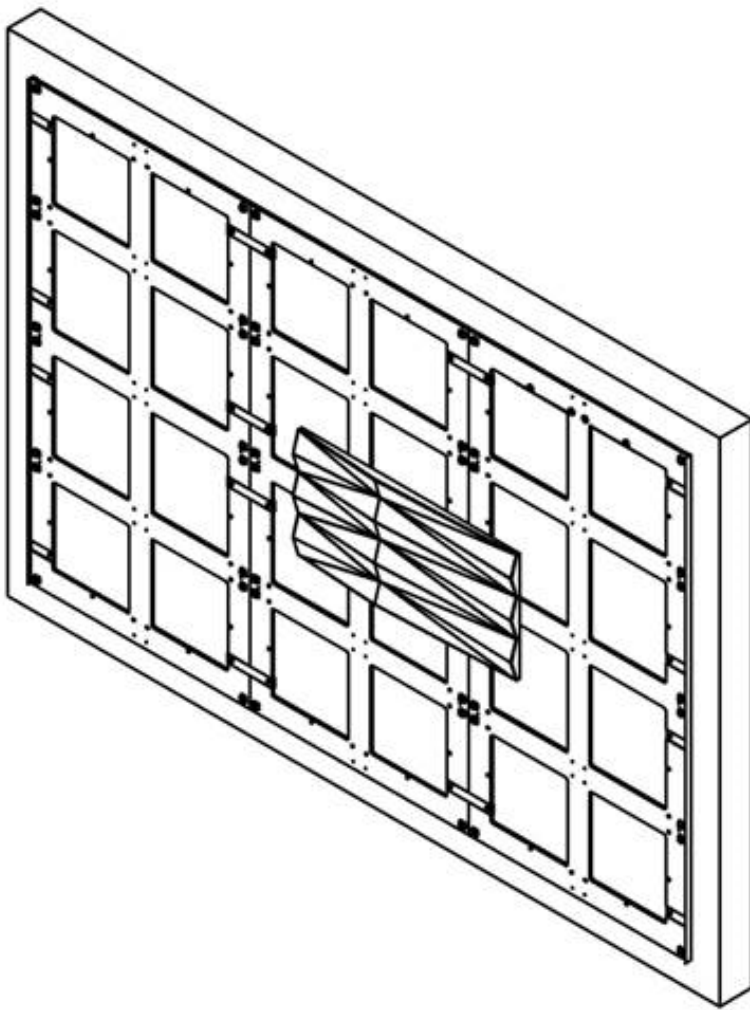


b) Zawieszanie nośników układu paneli na szynach na ścianie.



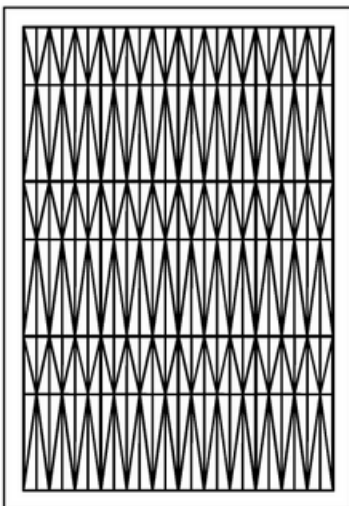
3 MONTAŻ PANELI

Panele montować pojedynczo do nośników.

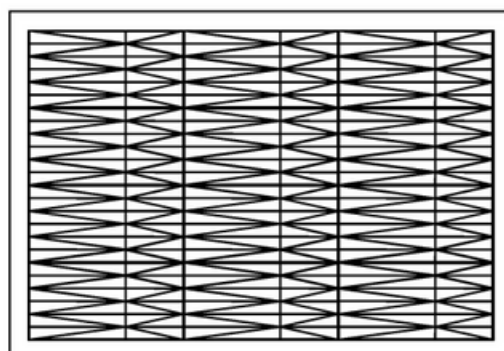


[KLIK]

UKŁAD PIONOWY



UKŁAD POZIOMY



WHAT THE VANK!

VANK TO POLSKI ZESPÓŁ ARCHITEKTÓW,
INŻYNIERÓW I RZEMIEŚLNIKÓW. PROJEKTUJEMY
MEBLE DO PRZENIKAJĄCYCH SIĘ DZIŚ PRZESTRZENI:
DOMOWEJ, BIUROWEJ I PUBLICZNEJ, KTÓRE UNIKAJĄ
ESTETYCZNYCH POWTÓRZEŃ.

BLISKIE SĄ NAM IDEE ZNOSZĄCE GRANICĘ
POMIĘDZY SZTUKĄ A RZECZYWISTOŚCIĄ.
WYNIKA TO Z PRZEKONANIA, ŻE OTACZANIE SIĘ
PIĘKNYMI PRZEDMIOTAMI POPRAWIA
JAKOŚĆ ŻYCIA. WIERZYMY W CYRKULARNY
MODEL GOSPODARKI, KTÓRY OGRANICZA ZUŻYCIE
SUROWCÓW NATURALNYCH, WPŁYWA
NA ZMNIEJSZENIE ILOŚCI ODPADÓW
I ZWIĘKSZENIE ZUŻYCIA MATERIAŁÓW
BIODEGRADOWALNYCH, ODNAWIALNYCH
I WTÓRNYCH.



SEE MORE:

WWW.VANK.DESIGN

